

专利技术交底书

一、背景技术

描述与本发明技术方案最相近的现有技术方案，并指出现有技术方案中存在的缺点。

在目前的床头柜、沙发桌、沙发柜技术生产中，没有从结构上、功能上解决其结构复杂、功能简单、外形不美观等缺点。市场上也有部分厂商设计制作了一些功能简单集成的床头柜、沙发桌、沙发柜，实际上也不能满足使用者的需求、生产效率低下、浪费自然和社会资源。

二、发明内容

对本发明技术方案的详细阐述，最好结合附图进行说明。（最核心的部分，务必详细）。

注意：

1. 对于产品发明，需要详细描述产品的形状、结构、工作原理、工作过程，如有附图的应对照附图清楚说明：1) 包括哪些零部件；2) 各零部件所在的位置及其连接关系；3) 各零部件如何配合实现本发明；

2. 对于方法发明，可以是制造方法，测试方法，处理方法，通讯方法及将产品用于特定用途的方法。

本发明主要目的：

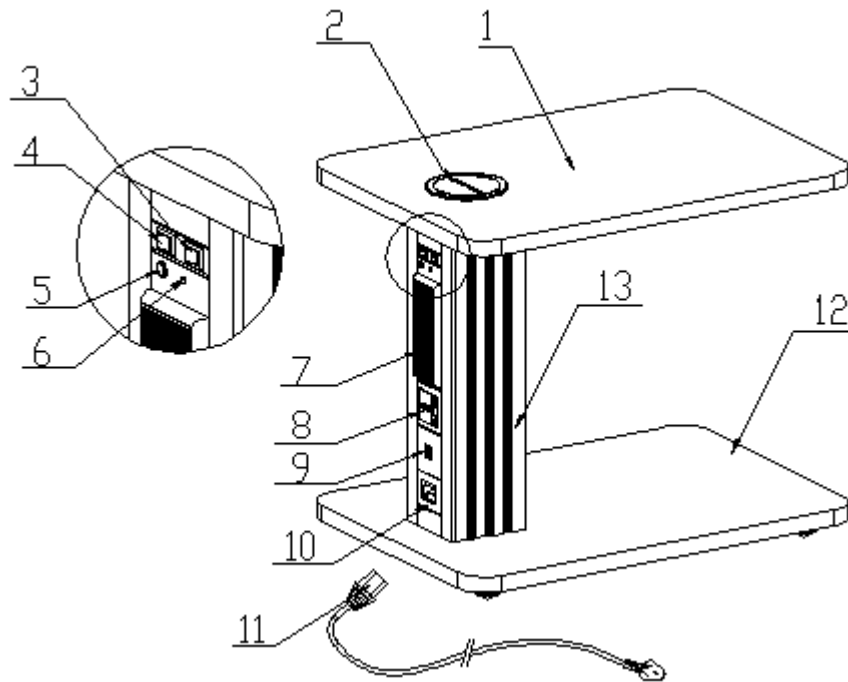
1. 通过我们的设计，多功能集成桌最大限度地满足了不同国家、不同地区客户的需求。

2. 通过我们的设计，多功能桌最大限度地满足了客户对桌子强电输入、强电输出、LED 照明、蓝牙音响、USB 充电、无线充电等功能的需求。

3. 通过我们的设计，多功能桌满足了客户可在厨房、客厅、卧室、会议室、办公室、休息室等场所使用需求。

本发明的结构或工作原理：

工作原理说明：用户通过电源线 11 将市电接入输入插座 10，此时 USB 充电 9 和输出电源插座 8 可以使用，开启蓝牙音响开关 5 和 LED 灯开关 4 及无线充电开关 3，此时，蓝牙音响 7 和无线充电 2 及安装于面板 1 中的 LED 灯 22 分别工作。蓝牙音响工作时，蓝牙音响指示灯亮，框架 13 与底板 12 和托板 23 连接，面板 1 安装于托板 23 上。安装于底板 12 上的 4 个万向脚轮 24 能满足用户将本设计的多功能集成桌轻松移动到需要的位置。



图二

三、本发明的优点

与第一部分的现有技术方案相比，本发明技术方案有何优点或有益效果，所述优点或有益效果是由本发明技术方案带来的。

本多功能集成桌结构设计合理，完全考虑到用户在多种环境中的使用。具体如下：

- 1、强电输入和强电输出电源插座均采用模块化设计，最大限度地满足不同国家和地区的使用。
- 2、多功能集成设计，最大限度地满足了客户对桌子强电输入、强电输出、LED 照明、蓝牙音响、USB 充电、无线充电等功能的需求。
- 3、优美的外观设计和可移动式万向脚轮设计，满足了客户可在厨房、客厅、卧室、会议室、办公室、休息室等场所使用需求。

五、本发明的关键点和保护点

- 1、强电输入和强电输出电源插座模块化设计。
- 2、强电输入、强电输出、LED 照明、蓝牙音响、USB 充电、无线充电等功能且可根据客户的需求增减相应功能的集成式设计。
- 3、可移动式万向脚轮设计。
- 4、框形敞开式外形设计。

六、附图

1. 实用新型专利申请必须有至少一个附图。在机械、电学、物理领域中涉及产品结构的发明专利申请，也必须有附图。

附图的基本要求

1. 必须是黑色的线条图，最好是 Cad 或 Visio 格式的图，图中的线条不能有锯齿，图上要有标记，并写明各标记所代表的部件；

2. 附图中必须详细体现本发明的发明点所涉及的各部件的组成及连接关系、以及其与现有技术中所涉及部件的连接关系。